



LAGUNA

Angebot Maschinen 2020

KREISSÄGEMASCHINEN

BANDSÄGEMASCHINEN

SCHLEIFMASCHINEN

DREHSELMASCHINEN

ABSAUGANLAGEN

LUFTFILTER

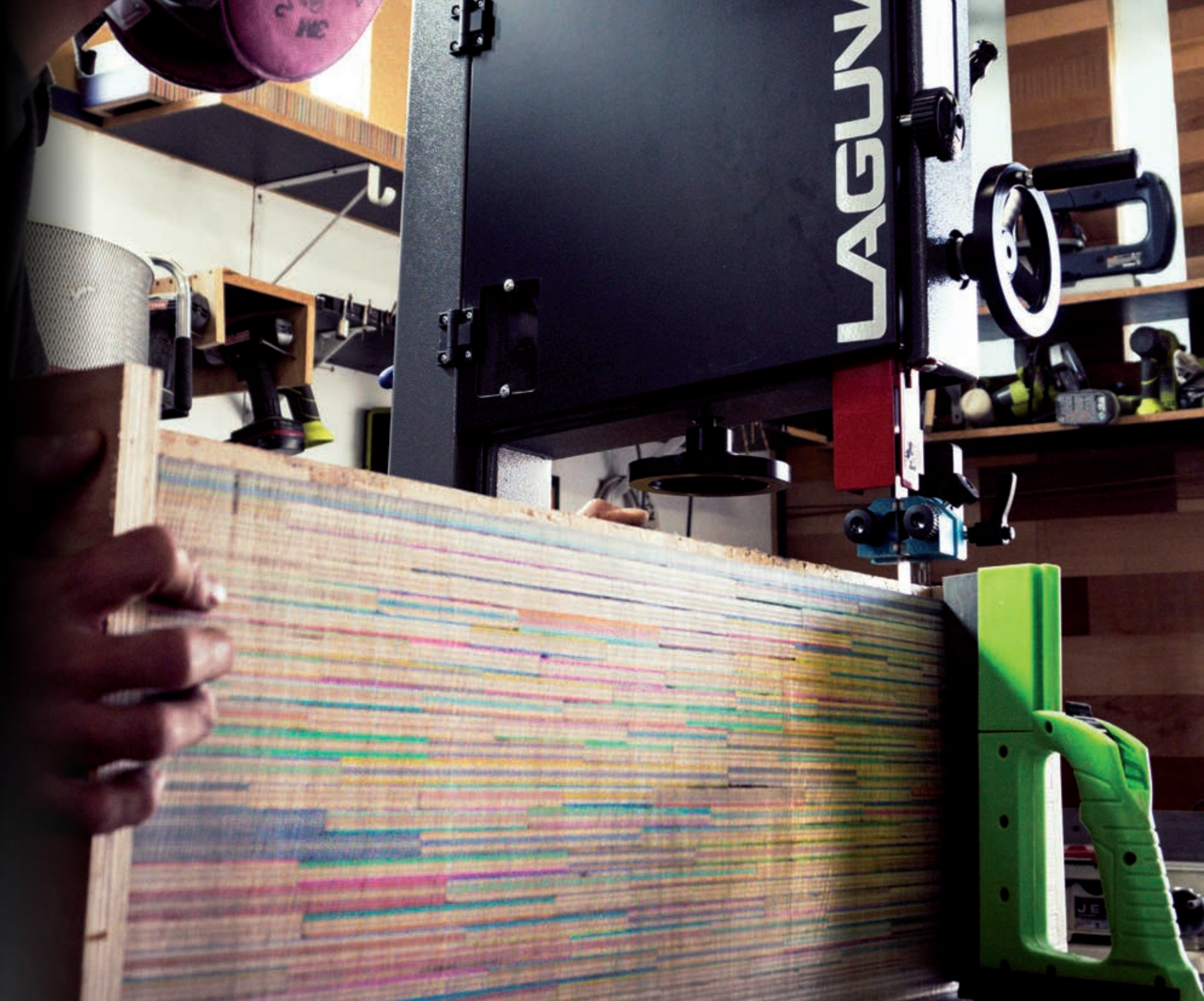


IGM[®]

Werkzeuge und Maschinen

Importeur und EU-Vertriebshändler

LAGUNA



TISCHLER COMMUNITY

Die Konstruktion der Laguna Maschinen ist von den Bedürfnissen und Empfehlungen professioneller Tischler inspiriert und dadurch entstehen einzigartige Konstruktionslösungen, die Tischler auf dem aktuellen Markt vermissen. Das Ergebnis: Immer eine Profimaschine für allseitige Arbeiten in Ihrer Werkstatt.

CLEVERES DESIGN

Die Maschinen sind mit ausgeklügelten Elementen versehen, um Bedürfnisse einer modernen Tischlerwerkstatt decken zu können. Jede robuste Laguna Maschine bietet benutzerfreundliche Bedienung und präzise Einstellung. Der Fokus auf Detail und einzigartige Designlösungen brachten Laguna Maschinen Auszeichnungen der Fachzeitschriften Tool Guide und Woodworkers Journal.

PROFIAUSFÜHRUNG

Der Bau der Laguna Maschinen begann mit Hilfe professioneller Tischler in Kalifornien, USA. Erfahrene Holzbearbeiter entwerfen einmalige Features für die Produktion, die sie bei anderen handelsüblichen Maschinen vermissen. Das Ergebnis: Immer eine Profimaschine für allseitige Arbeiten in Ihrer Werkstatt.

STABILITÄT UND ROBUSTHEIT

Bereits im Hinblick auf Sicherheit ist die Stabilität das A und O einer präzisen Arbeit. Bei den Laguna Maschinen können Sie sicher sein: reibungsloser Lauf ohne Vibrationen und absolute Sicherheit bei der Arbeit sind immer gewährleistet. Robuste Guss- oder Stahlausführung für hochwertigen Schnitt oder dessen Absaugung.

FUSION3 Kreissäge LAGUNA

Code: 151-FUSION3

Lieferumfang:

- Seitenlängsanschlag
- Gehrungsanschlag
- Schiebstock
- Obere Absaughaube
- Hintere Tischverlängerung
- Hartmetall-Sägeblatt
- Absaug Schlauch

PARAMETER

Typ: **Fusion 3**

Empfohlener Gebrauch: **Profiproduktion**

Leistung (230V): **2,2 kW**

Sägeblatt x Spannung: **250 × 30 mm**

Drehzahl: **2850 U/min.**

Sägeblattschwenkung: **0–45°**

Max. Schnitthöhe bei 45°: **56 mm**

Max. Schnitthöhe bei 90°: **79 mm**

Max. Schnitthöhe: **914 mm**

Absaugung: **100 mm**

Gusstisch-Abmessung: **1118 mm × 792 mm**

Abmessung: **1663 × 1575 × 1081 mm**

Gewicht: **157 kg**



FUSION3 Kreissäge

Technische Beschreibung

Das Erste, was man bei dieser Kreissäge merkt, ist der große Gussarbeitstisch. Der Tisch bietet eine genügend große Fläche für Schneiden großer Platten.

Die Fusion 3 Tischkreissäge wird mit einer Basistischverlängerung um weitere 500 mm geliefert, die Sie beim Schneiden längerer Werkstücke besonders schätzen werden.

Ein Bestandteil der Tischkreissäge ist auch massiver Längsanschlag mit Griffen aus Kunststoffschaum, der sich sehr einfach schieben und in gewählter Position sperren lässt. Abmessungen werden auf einer Skala mit Ableselupe abgelesen, die Kalibrierung ermöglicht. Das Aluprofil des Anschlags kann in Längsrichtung verschoben und um 90 Grad für einfacheres Sägen von schmalen und dünnen Werkstücken umgeklappt werden. Der Gusstisch verfügt über zwei praktische T-Nutenführungen für die Nutzung des Gehrungsanschlags auf beiden Seiten des Sägeblatts.

Gussbedienräder mit Klappgriff und Absperrung gegen Verdrehung sorgen für eine benutzerfreundliche und genaue Schwenkung des Sägeblattes bis 45° sowie Vertikalbewegungen. Die Tischkreissäge verfügt über ein ausgeklügeltes Späneabsaugsystem, von unten und mit der Absaughaube. Für den Anschluss der Absauganlage ist die Tischkreissäge mit einem 100mm Metallstutzen ausgestattet.

Der Antrieb wird mit einem starken 2200W Motor gewährleistet. Robuste Motoraufhängung bietet Stabilität bei der Arbeit und sorgt somit für einen perfekten Schnitt. Die Einlage im Gusstisch ist für jeden Schnittwinkel, von 0° bis 45° geeignet. Sie lässt sich mittels eines Exzentrerschlosses einfach entnehmen und ist mit Einstellschrauben für präzise Ausrichtung mit der Tischebene ausgestattet.

Die Tischkreissäge verfügt über zahlreiche ausgeklügelte Lösungen: wie etwa schnelle Befestigung für eine einfache Entfernung des Spaltkeils mit einer Bewegung oder ein Hebel für die Sperrung und praktische Entnahme und Aufsetzen des Sägeblatts. Für Verschiebungen innerhalb einer kleinen Werkstatt ist die Maschine in der Basisausstattung mit absperzbaren Rädern ausgestattet. Für Seitenanschlag, Anschlagwinkel und Schiebestock gibt es Aufbewahrungslplätze.

Die Maschine wird in einer Transportkiste teilweise zerlegt geliefert. Der Zusammenbau dauert ca. 1 Stunde.



Gusstisch mit Schiebearschlag



Praktischer Handgriff für den Längsanschlag



Schnelle Befestigung des Spaltkeils



Hebel für schnellen Sägeblattwechsel

Optionale Zubehör

Erweiterung der Schnittbreite auf 1320 mm



Code: 151-Fusion52

Ersatzeinlage für das Sägeblatt



Code: 151-FusionTP

Spaltkeil



Code: 151-Fusion3-27



Bedienung der Schnittschwenkung und -höhe



Benutzerfreundliche Manipulation

1412 Bandsäge

LAGUNA

Code: 151-1412

Lieferumfang:

- Parallelsägeanschlag
- Untergestell

PARAMETER

Typ: **Laguna 1412**

Empfohlener Gebrauch: **Profiproduktion**

Leistung (230V): **1,3 kW**

Arbeitstisch: **406 × 546 mm**

Bandlänge: **2946 mm**

Bandbreite min./max.: **3 / 19 mm**

Max. Schnitthöhe: **305 mm**

Max. Schnittbreite zum Anschlag: **310 mm**

Max. Schnittbreite zur Säule: **350 mm**

Tischschwenkung: **-7° bis +45°**

Absaugung: **100 mm**

Länge x Breite x Höhe: **800 × 683 × 1784 mm**

Gewicht: **117 kg**

Fester, robuster Rahmen

Massiver einstellbarer Anschlag

Mobiles Untergestell
(Optionale Zubehör)



Benutzerfreundliche und leichtgängige Einstellung der Schnitthöhe

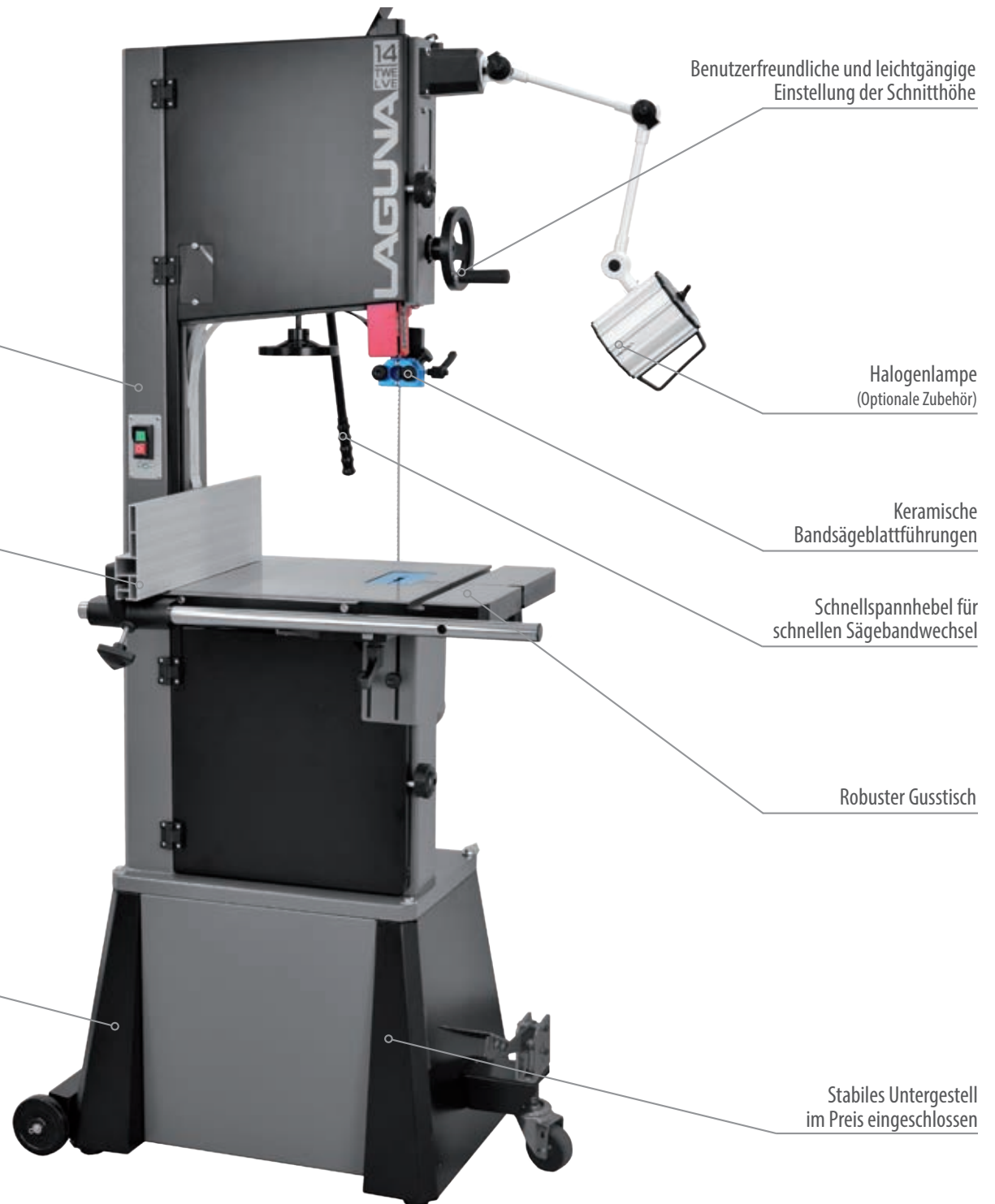
Halogenlampe
(Optionale Zubehör)

Keramische Bandsägeblattführungen

Schnellspannhebel für schnellen Sägebandwechsel

Robuster Gusstisch

Stabiles Untergestell im Preis eingeschlossen



1412 Bandsäge

Technische Beschreibung

Bandsäge für Profiwerkstätte mit hohen Anforderungen an Präzision und beste Arbeitsqualität.

Hauptmerkmale der IGM Laguna 1412 Bandsäge: fester Dreieckrahmen und starker 1,3kW Asynchronmotor. Geschliffener 54 x 40 cm großer Gussarbeitstisch bietet Stabilität auch beim Bearbeiten größerer Werkstücke. Schwenkbar von -7° bis +45°. Massiver großer Parallelanschlag lässt sich in zwei Positionen (vertikal und horizontal) einfach einstellen.

Gesamtumfang der festen, ausgewuchteten Gussräder ist mit einem Polyurethanband versehen. Das Band ist zum Einsatz auch bei höheren Temperaturen geeignet und somit ist seine Lebensdauer länger als bei üblichen Radfüllungen. Schneckentrieb der oberen Sägeblattführung sorgt für maximale Stabilität auch bei größten Schnitthöhen.

Die Bandsäge ist mit beständigen oberhalb und unterhalb des Tisches befindlichen keramischen Sägebandführungen ausgestattet: für eine sehr präzise Führung. Diese Führungen sorgen für optimale Schnittqualität und verlängern die Lebensdauer des Sägebands. Dank Durchsichtsfenstern im oberen Maschinenteil können Sie die Spannung des Sägebands bei laufender Maschine kontrollieren oder auch locken. Ein weiteres Highlight: Hebel auf der Rückseite der Maschine für schnelle Lösung des Sägebands. Klarer Wettbewerbsvorteil der IGM Laguna 1412 Bandsäge: ausgeklügelte Konstruktion für extra große Schnitte von bis zu 305 mm.

Die Anlage ist mit allen Schutzeinrichtungen nach einschlägigen EG-Normen ausgestattet. Die Maschine wird in einer Transportkiste teilweise zerlegt geliefert. Der Zusammenbau dauert ca. 1 Stunde. Die Bandsäge wird ohne Sägeband geliefert, dieses lässt sich als Zubehör bestellen.



Tischschwenkung von -7° bis +45°



Schnitthöhe bis 305 mm



Keramische Bandsägeblattführungen

Optionale Zubehör

Mobiles Untergestell



Code: 151-1412MBA

Halogenlampe



Code: 151-1836L



Ausgewuchtete Gussräder



Staubbürste

14BX Bandsäge

LAGUNA

Code: 151-14BX

Lieferumfang:

- Parallelsägeanschlag

PARAMETER

Typ: **Laguna 14bx**

Empfohlener Gebrauch: **Profiproduktion**

Leistung (230V): **1,9 kW**

Arbeitstisch: **406 × 546 mm**

Bandlänge: **2946 mm**

Bandbreite min. / max.: **3 / 19 mm**

Sägebandgeschwindigkeit: **965 m/min.**

Max. Schnitthöhe: **346 mm**

Max. Schnittbreite zum Anschlag: **310 mm**

Max. Schnittbreite zur Säule: **350 mm**

Tischschwenkung: **-7° bis +45°**

Absaugung: **100 mm**

Länge x Breite x Höhe: **713 × 755 × 1790 mm**

Gewicht: **123 kg**

Fester, robuster Rahmen

Massiver
einstellbarer Anschlag

Mobiles Untergestell
(Optionale Zubehör)



Benutzerfreundliche und leichtgängige
Einstellung der Schnitthöhe

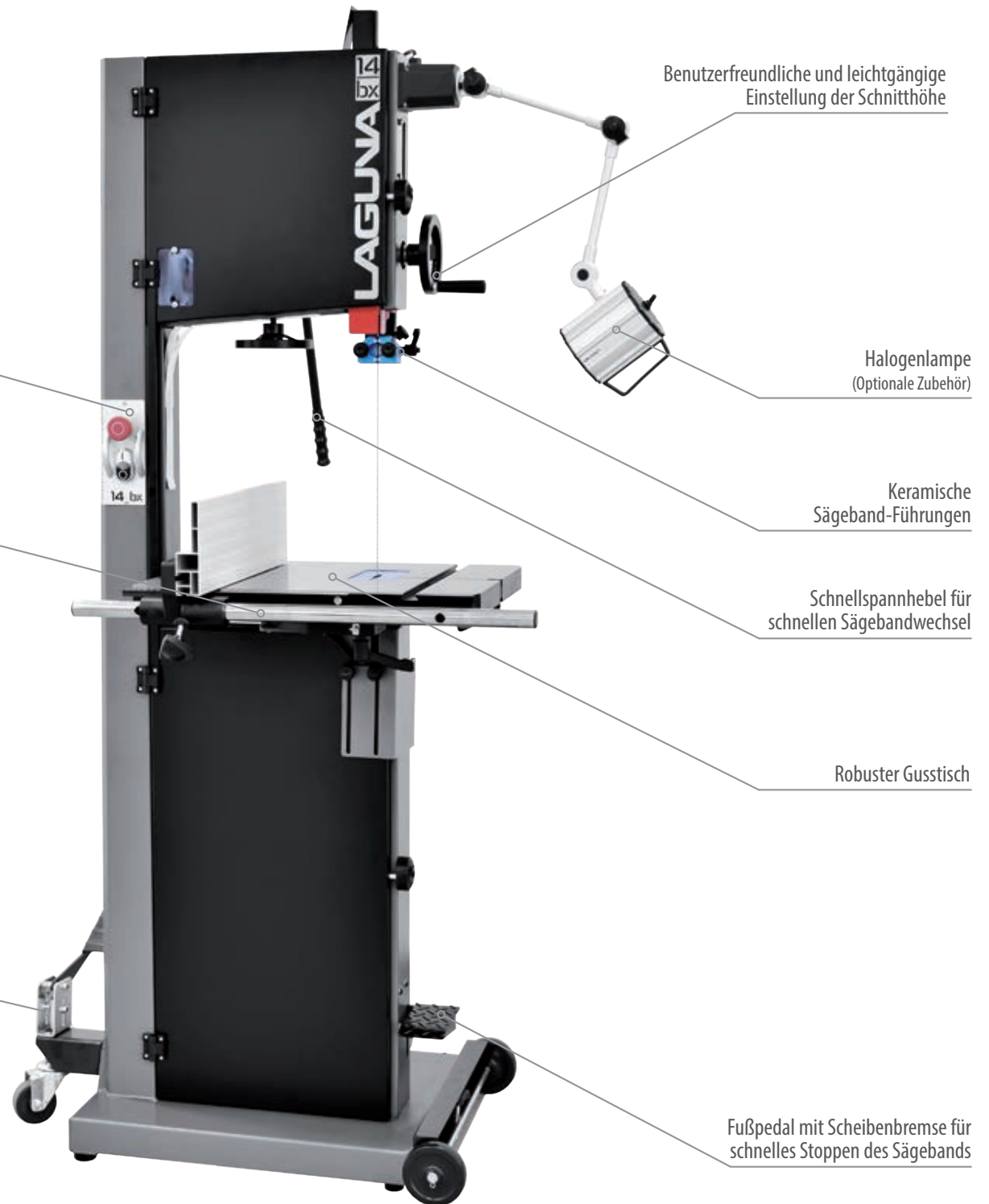
Halogenlampe
(Optionale Zubehör)

Keramische
Sägeband-Führungen

Schnellspannhebel für
schnellen Sägebandwechsel

Robuster Gusstisch

Fußpedal mit Scheibenbremse für
schnelles Stoppen des Sägebands



14BX Bandsäge

Technische Beschreibung

Bandsäge für Profiwerkstätte mit hohen Anforderungen an Präzision und beste Arbeitsqualität.

Die IGM Laguna 14bx Bandsäge verfügt über einen stabilen Rahmen und einen starken 1,9kW Asynchronmotor. Geschliffener 540 x 400 mm großer Gussarbeitsstisch bietet Stabilität auch beim Bearbeiten größerer Werkstücke. Schwenkbar von -7° bis +45°.

Massiver großer Parallelanschlag lässt sich in zwei Positionen (vertikal und horizontal) einfach einstellen. Gesamtumfang der festen, ausgewuchteten Gussräder ist mit einem Polyurethanband versehen. Das Band ist zum Einsatz auch bei höheren Temperaturen geeignet und somit ist seine Lebensdauer länger als bei üblichen Radfüllungen. Schneckentrieb der oberen Sägeblattführung sorgt für maximale Stabilität auch bei größten Schnitthöhen. Schnelles Stoppen der Bandsäge mit Scheibenbremse am unteren Rad - es genügt, das Fußpedal zu betätigen.

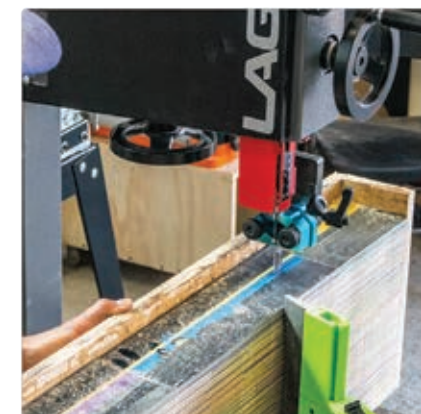
Die Bandsäge ist mit beständigen oberhalb und unterhalb des Tisches befindlichen keramischen Sägeblattführungen ausgestattet. Diese Führungen sorgen für eine sehr präzise Führung, optimale Schnittqualität und verlängern die Lebensdauer des Sägebands. Dank Durchsichtsfenstern im oberen Maschinenteil können Sie die Spannung und Führung des Sägeblatts bei laufender Maschine kontrollieren. Ein weiteres Highlight: Hebel auf der Rückseite der Maschine für schnelle Lösung des Sägebands. Klarer Wettbewerbsvorteil der IGM Laguna 14bx Bandsäge: ausgeklügelte Konstruktion für extra große Schnitte von bis zu 346 mm.

Die Anlage ist mit allen Schutzvorrichtungen nach einschlägigen EG-Normen ausgestattet. Die Maschine wird in einer Transportkiste teilweise zerlegt geliefert. Der Zusammenbau dauert ca. 1 Stunde.

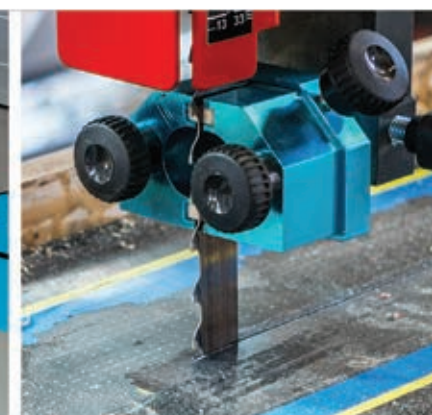
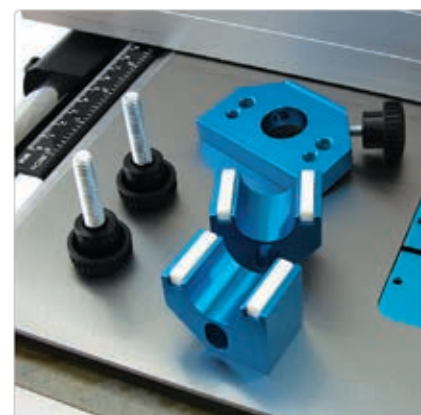
Die Bandsäge wird ohne Sägeband und Winkelanschlag geliefert, diese lassen sich als Zubehör bestellen.



Tischschwenkung von -7° bis +45°



Schnitthöhe bis 346 mm



Keramische Bandsägeblattführungen

Optionale Zubehör

Mobiles Untergestell



Code: 151-1412MBA

Halogenlampe



Code: 151-1836L



Ausgewuchtete Gussräder

Scheibenbremse für schnelles Stoppen des Sägebands

18BX Bandsäge

LAGUNA

Code: 151-18BX

Lieferumfang:

- Parallelsägeanschlag

PARAMETER

Typ: **Laguna 18bx**

Empfohlener Gebrauch: **Profiproduktion**

Leistung (400V): **2,2 kW**

Arbeitstisch: **508 × 660 mm**

Bandlänge: **3695 mm**

Bandbreite min. / max.: **3 / 31 mm**

Sägebandgeschwindigkeit: **965 m/min.**

Max. Schnitthöhe: **463 mm**

Max. Schnittbreite zum Anschlag: **400 mm**

Max. Schnittbreite zur Säule: **460 mm**

Tischschwenkung: **-6° bis +45°**

Absaugung: **100 mm**

Länge x Breite x Höhe: **759 × 919 × 1975 mm**

Gewicht: **186 kg**

Fester, robuster Rahmen

Massiver
einstellbarer Anschlag

Mobiles Untergestell
(Optionale Zubehör)



Benutzerfreundliche und leichtgängige
Einstellung der Schnitthöhe

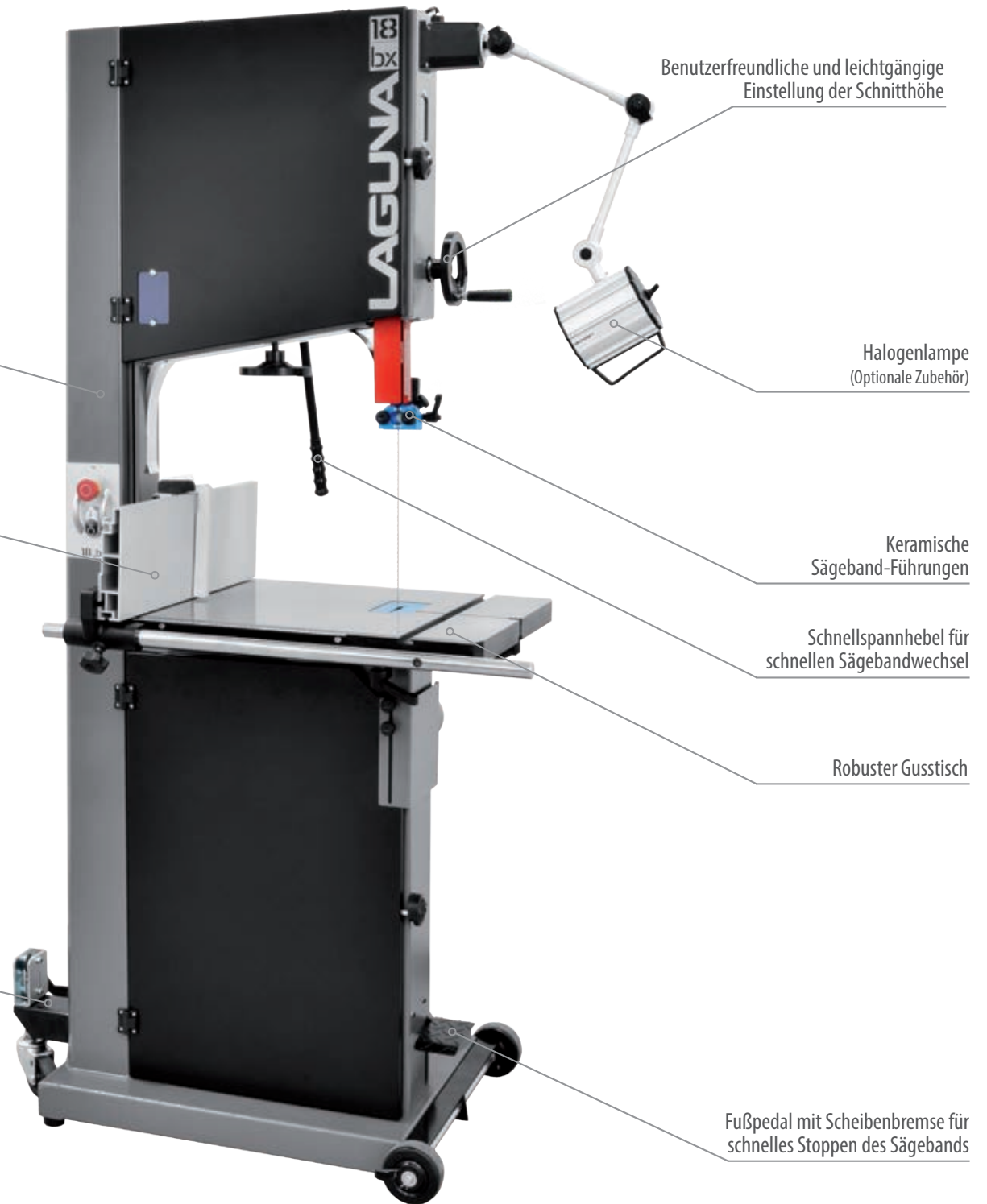
Halogenlampe
(Optionale Zubehör)

Keramische
Sägeband-Führungen

Schnellspannhebel für
schnellen Sägebandwechsel

Robuster Gusstisch

Fußpedal mit Scheibenbremse für
schnelles Stoppen des Sägebands



18BX Bandsäge

Technische Beschreibung

Robuste Bandsäge für Profiwerkstätte mit praktischer Schnitthöhe und dem stärksten Motor der Laguna-Sägen.

Die IGM Laguna 18bx Bandsäge verfügt über einen stabilen Rahmen und einen starken 2,2kW Asynchronmotor. Geschliffener 500 x 660 mm großer Gussarbeitsstisch bietet Stabilität auch beim Bearbeiten größerer Werkstücke. Schwenkbar von -6° bis +45°.

Massiver großer Parallelanschlag lässt sich in zwei Positionen (vertikal und horizontal) einfach einstellen. Gesamtumfang der festen, ausgewuchteten Gussräder ist mit einem Polyurethanband versehen. Das Band ist zum Einsatz auch bei höheren Temperaturen geeignet und somit ist seine Lebensdauer länger als bei üblichen Radfüllungen. Schneckentrieb der oberen Sägeblattführung sorgt für maximale Stabilität auch bei größten Schnitthöhen. Schnelles Stoppen der Bandsäge mit Scheibenbremse am unteren Rad - es genügt, das Fußpedal zu betätigen.

Die Bandsäge ist mit beständigen oberhalb und unterhalb des Tisches befindlichen keramischen Sägeblattführungen ausgestattet. Diese Führungen sorgen für eine sehr präzise Führung, optimale Schnittqualität und verlängern die Lebensdauer des Sägebands. Dank Durchsichtsfenstern im oberen Maschinenteil können Sie die Spannung und Führung des Sägeblatts bei laufender Maschine kontrollieren. Ein weiteres Highlight: Hebel auf der Rückseite der Maschine für schnelle Lösung des Sägebands. Klarer Wettbewerbsvorteil der IGM Laguna 18bx Bandsäge: ausgeklügelte Konstruktion für extra große Schnitte von bis zu 463 mm.

Die Anlage ist mit allen Schutzeinrichtungen nach einschlägigen EG-Normen ausgestattet. Die Maschine wird in einer Transportkiste teilweise zerlegt geliefert. Der Zusammenbau dauert ca. 1 Stunde.

Die Bandsäge wird ohne Sägeband und Winkelanschlag geliefert, diese lassen sich als Zubehör bestellen.



Tischschwenkung von -6° bis +45°



Schnitthöhe bis 463 mm



Keramische Bandsägeblattführungen

Optionale Zubehör

Mobiles Untergestell



Code: 151-18bxMBA

Halogenlampe



Code: 151-1836L



Ausgewuchtete Gussräder



Scheibenbremse für schnelles Stoppen des Sägebands

1632 SuperMax Zylinderschleifmaschine

LAGUNA

Code: 151-1632

Lieferumfang:

- Untergestell
- Schleifband, Krönung 80

Einmalige Konstruktion der Zylinderabdeckung verbessert Absaugung um 15 %

Intelligente Vorschubverlangsamung bei größerer Materialabnahme

PARAMETER

Typ: **1632 SuperMax**

Empfohlener Gebrauch: **Profiproduktion**

Leistung (230 V): **1,1 kW**

Motor des Vorschubbands: **40 W**

Drehzahl: **1420 U/min.**

Zylinderdurchmesser: **127 mm**

Vorschubgeschwindigkeit: **0-3 m/min.**

Werkstückdicke min. / max.: **0,8 - 76 mm**

Max Werkstückbreite: **406 (812) mm**

Schleifbandbreite: **76 mm**

Absaugung: **100 mm**

Minimaler Luftstrom: **1000 m³/Std.**

Länge x Breite x Höhe: **860 x 560 x 1220 mm**

Gewicht: **62 kg**



1632 SuperMax Zylinderschleifmaschine

Technische Beschreibung

Die Laguna Zylinderschleifmaschine wurde mit Hilfe von Tischlermeistern entwickelt. Sie werden daher einige Elemente darauf finden, die Profis auf dem Markt mit Holzbearbeitungsmaschinen seit Jahren vermisst haben.

Es handelt sich beispielsweise um einen Hebel für benutzerfreundliche und schnelle Einstellung der Schleifhöhe. Somit kann die Schleifhöhe innerhalb von wenigen Sekunden geändert werden ohne umständliches Drehen mit einem Rad, wie es bei handelsüblichen Schleifmaschinen der Fall ist. Höhe des Zylinders wird mittels Digitalanzeige in Zehntel mm angezeigt - für genaue Wertablesung.

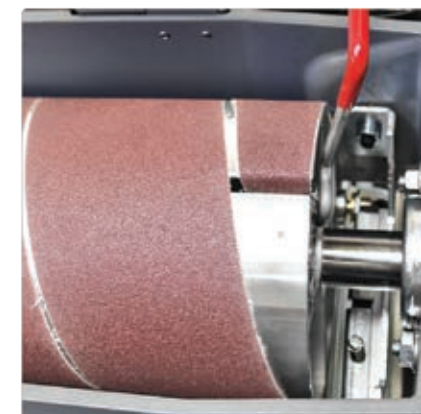
Die Genauigkeit über die Breite des gesamten Werkstücks wird nicht nur durch die starre Führung des Geräts gewährleistet, sondern auch durch die präzise parallele Ausrichtung zwischen Zylinder und Vorschubband. Ebenheitsvergleich über die gesamte Breite der Maschine kann einfach mit Hebel unter dem Vorschubband entsprechend der Breite des zu schleifenden Werkstoffs eingestellt werden. Separater Vorschubbandmotor befindet sich auf der Rückseite der Schleifmaschine und das Vorschubband wird somit eher gezogen als gedrückt.

Die Vorschubgeschwindigkeit passt sich mithilfe der cleveren Intellisand-Technologie dem Werkstoff an: diese passt die Vorschubgeschwindigkeit automatisch an, um einen gleichmäßigen Schliff auch bei unterschiedlichen Holzdichten und Faserrichtungen zu gewährleisten. Beim Schleifen wird dadurch Einbrennen, Ausreißen und Beschädigung des Werkstücks vermieden. Weiteres Highlight: Turbo Dust Port. Spezial aufgebaute Oberabdeckung der Schleifmaschine für um 15 % mehr Effektivität bei Schleifstaubabsaugung.

Entwickelt von Profis für anspruchsvolle Werkstätte, reibungslosen Betrieb, enge oder breite Werkstücke, präzises Schleifen und schnelle Einstellungen.



Montageschlüssel immer griffbereit



Hebel für schnellen Schleifbandwechsel



Digitalanzeige der Werkstückdicke



Hebel für Tischanheben beim Schleifen breiter Werkstücke

Optionale Zubehör

Zusatzklapptische



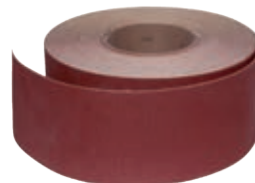
Code: 151-1632FT

Schleifband 76mm x 25m antistatisch
Krönung: 60, 80, 100, 120, 150 und 180



Code: M401-725

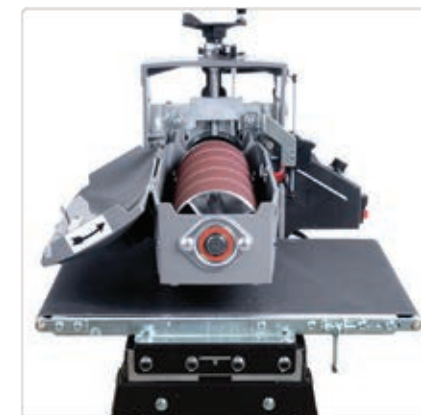
Schleifband 76mm x 25m standard
Krönung: 60, 80, 100, 120, 150 und 180



Code: M402-725



Zusatzverlängerung um 110 cm



Einfacher Zugriff auf Zylinder

Revo 1216 Holz-Drehselmaschine

LAGUNA

Code: 151-1216

Leiferumfang:

- Mitnehmerspitze
- Körnerspitze
- Plantscheibe
- Handauflage
- Austreibedorn mit Messingspitze
- Schlüssel für Spindelarretierung

PARAMETER

Typ: **REVO 1216**

Empfohlener Gebrauch: **Profiproduktion**

Leistung (230 V): **750 W**

Drehzahl: **50-525, 325-1750,
650-3500 U/min.**

Max. Bearbeitungsdurchmesser
über Führungsbahn: **310 mm**

Spitzenweite: **390 mm**

Spindelgewinde: **M33 x 3,5 mm**

Spindelstock- / Reitstockkonus: **MK2 / MK2**

Spindelstock- / Reitstockbohrung: **17 / 17 mm**

Pinolenverstellung: **63 mm**

Handauflage-Schaftgröße: **25,4 mm (1")**

Länge x Breite x Höhe: **750 x 226 x 442 mm**

Gewicht: **56,3 kg**



Halogenlampe
(Optionale Zubehör)

Gussreitstock
mit Aufbewahrungsraum

Bedienpanel mit digitaler
Drehzahlanzeige

Massives geschliffenes Stahl-
maschinenbett mit breiter Führung

Maschinenbettverlängerung 254 mm
(Optionale Zubehör)

Maschinenbettver-
längerung 254 mm
(Optionale Zubehör)

Vollgusskonstruktion
des Spindelstocks und
des Maschinenbetts

Induktionsmotor mit hohem
Drehmoment auch bei
niedrigen Geschwindigkeiten

Ablagefach für Werkzeuge

Untergestell für die
Drehselmaschine
(Optionale Zubehör)

Mobiles Untergestell
(Optionale Zubehör)

Revo 1216 Holz-Drehmaschine

Technische Beschreibung

Mittelgroße LAGUNA 1216 Drehmaschine zeichnet sich insbesondere mit ihren robusten Elementen aus: Gussausführung des Spindelstocks, Reitstocks, präzis geschliffenes Maschinenbett und Handablage mit widerstandsfähigem Rand aus gehärtetem Stahl.

Weiterer Höhepunkt: ergonomisches Bedienpanel aus eloxiertem Aluminium mit Duraluminium-Drehzahlregelung. Arbeitsgeschwindigkeiten: 50-525, 325-1750, 650-3500 U/min. Stufenlose Drehzahlregelung mit Duraluminium-Regler und Wechseln unter drei Übersetzungsstufen mit einem einfachen Hebelmechanismus. Die Motortechnologie gewährleistet ein hohes Drehmoment auch bei niedrigen Geschwindigkeiten.

Arretieren des Reitstocks auf der Rückseite: es stört nicht bei der Arbeit, aber ist doch einfach griffbereit. Ergonomische Handgriffe mit Exzenter-Arretierung für sehr festes Halten.

Kann mit Zusatzzubehör ausgestattet werden: Beleuchtung, Maschinenbettverlängerung, praktisches Untergestell sowie Räder für einfache Bewegung durch Ihre Werkstatt.

Anm.: Spitzenweite kann sich je nach verwendeten Zubehörteilen ändern.



Drehmaschine in Basisausstattung (ohne optionale Zubehör)

Optionale Zubehör



Halogenlampe

Code: 151-1836L



Kit für Maschinenbettverlängerung

Code: 151-1216EXT



Untergestell
Code: 151-1216STA

Mobiles Untergestell
Code: 151-1412MBA



Massives Drehmaschinenbett 160 mm



Übersichtliches Bedienpanel



Reitstock mit Aufbewahrungsraum



Einfach zugänglicher Riemen



Ablagefach für Werkzeuge



Teilung zum Arretieren

Revo 1836 Holz-Drehselmaschine

LAGUNA

Code: 151-1836

Lieferumfang:

- Untergestell
- Mitnehmerspitze
- Körnerspitze
- Planscheibe
- Handauflage
- Arme für Beleuchtung
- Austreibedorn
- Schlüssel für Spindelarreterung

Induktionsmotor

Ablagefach
für Werkzeuge

Bedienpanel
mit digitaler Drehzahlanzeige

Gussandauflage

Gussreitstock mit
Aufbewahrungsraum

PARAMETER

Typ: **REVO 1836**

Empfohlener Gebrauch: **Profiproduktion**

Leistung (230 V): **1,5 kW**

Variabler VFD Frequenzumrichter: **Delta S1**

Drehzahl: **50-3500 U/min.**

Max. Bearbeitungsdurchmesser
über Führungsbahn: **457 mm**

Spitzenweite: **914 mm**

Spindelgewinde: **M33 × 3,5 mm**

Spindelstock- / Reitstockkonus: **MK2 / MK2**

Spindelstock- / Reitstockbohrung: **17 / 17 mm**

Pinolenverstellung: **115 mm**

Handauflage-Schaftgröße: **25,4 mm (1")**

Länge x Breite x Höhe: **1524 × 660 × 1194 mm**

Gewicht: **194 kg**



Massives geschliffenes Stahl-
maschinenbett mit breiter Führung

Vollgusskonstruktion
des Spindelstocks und des Supports

Revo 1836 Holz-Drehselmaschine

Technische Beschreibung

Highlights dieser Maschine: Stabilität, Qualität und hohe Festigkeit! Deshalb ist sie für echte Spezialisten und Profis in kleineren und mittleren Werkstätten bestimmt.

Weiterer Höhepunkt: ergonomisches Bedienpanel aus eloxiertem Aluminium mit Design-Drehzahlregelung aus Duraluminium. Drehzahlanzeige des Frequenzumrichters mit blauer Hinterbeleuchtung und schöner Bedienung lässt erkennen, dass es sich um keine ordentliche Drehselmaschine handelt.

Massives Maschinenbett von 208 mm Breite ist aus hochwertigem Stahl hergestellt und präzise geschliffen für glatte Bewegung des Spindelstocks, des Reitstocks sowie der Handauflage. Der Spindelstock wird mit einem leistungsfähigen 1,5kW Induktionsmotor mit variablem Frequenzumrichter angetrieben. Das Ergebnis: unglaublich hohes Drehmoment schon bei niedriger Drehzahl. Stufenlose Drehzahlregelung mit Duraluminium-Drehregler und Wechseln zwischen zwei Übersetzungsstufen mit einem einfachen Hebelmechanismus.

Gussausführung des Spindelstocks, Reitstocks sowie der Beine der Drehselmaschine für vibrationsfreies Arbeiten und mehr Komfort beim Bearbeiten größerer Werkstücke. Arretieren des Reitstocks und des Spindelstocks auf der Rückseite: es stört nicht bei der Arbeit, aber ist doch einfach griffbereit. Ergonomische Handgriffe mit Exzenter-Arretierung für sehr festes Halten.

Die Maschine wird in einer Transportkiste teilweise zerlegt geliefert. Der Zusammenbau dauert ca. 1 Stunde.

Anm.: Spitzenweite kann sich je nach verwendeten Zubehörteilen ändern.



Massives Drehselmaschinenbett 208 mm Breite



Übersichtliches Bedienpanel



Reitstock mit Aufbewahrungsraum



Einfach zugänglicher Riemen

Optionale Zubehör

Kit für Maschinenbettverlängerung



Code: 151-1836SE

Mobiles Untergestell



Code: 151-1836WK

Halogenlampe



Code: 151-1836L



Ablagefach für Werkzeuge



Teilung zum Arretieren

B Flux Absauganlage LAGUNA

Code: 151-BFLUX1

Lieferumfang:

- Filterpatrone
- 2x Kunststoff-Abfallsack

PARAMETER

Typ: **BFlux1**

Empfohlener Gebrauch: **Handwerker**

Leistung (230 V): **750 W**

Absaugleistung: **884 m³/Std.**

Schalldruck: **76 dB**

Abfallsack-Abmessung: **600 × 900 mm**

Filterleistungsfähigkeit: **0,2-2 Mikron, 99,97 %**

Anschlussstutzen: **100 mm**

Max. Unterdruck: **1215 Pa**

Länge x Breite x Höhe: **737 × 381 × 1270 mm**

Gewicht: **32 kg**



Schaufelsystem
für einfache Filterreinigung

Filter mit Effektivität von 99,97 %
der Teile von 0,2 - 2 Mikron

Der Absaugstutzen kann nach
oben oder nach unten gedreht werden

Leistungsfähiger Motor
mit Metallventilator

Schnellspannband
Snap-Band für Abfallsack



B Flux Absauganlage

Technische Beschreibung

Außerordentliche, kompakte und übertragbare Späneabsauganlage für Säge- oder Schleifmaschinen. Ideal für kleinere Werkstätte. Elegantes Design und entsprechende Leistungsfähigkeit.

Keine umständlichen Stahlbandverschlüsse zur Befestigung des Abfalleimers: Die BFlux Absauganlage verfügt über Snap-Band für schnelle Befestigung des Abfallsacks. Stabile Konstruktion und geräuscharmer Lauf im Vergleich zu ähnlichen Anlagen. Die Anlage verfügt über einen 100mm Stutzen, der sich durchs Drehen des Anlagekörpers nach unten oder nach oben richten lässt. Somit kann der Absaugschlauch Abfallzuführung von unten oder von oben haben.

BFlux1 wird standardmäßig mit einem 1Mikron Faltenfilter mit Gesamtfläche von 1,6 m² für maximale Luftströmung geliefert. Filtrationseffektivität ist 99,97 % Partikeln zwischen 0,2 - 2 Mikron. Praktischer Kurbel mit Drehschaufeln innerhalb der Filtrationspatrone für benutzerfreundliche Reinigung ohne Demontage. Leichte und gleichzeitig robuste Konstruktion. Gleichzeitig wird ein Verstopfen des Filters verhindert.

Geliefert in Kartonbox teilweise zerlegt. Der Zusammenbau dauert ca. 1 Stunde.



Leichte und gleichzeitig robuste Konstruktion



Einfache Filterbefestigung



Beidseitige Montage von Stützen und Motor

Optionale Zubehör



Code: 151-BFluxSF



Code: 151-BFluxDB



Bedienpanel



Räder für einfache Verschiebungen durch die Werkstatt

C Flux Absauganlage LAGUNA

Code: 151-CFLUX3T

Lieferumfang:

- Fernbedienung
- 2x Kunststoff sack für Abfallbehälter
- 2x Kunststoffabfallsack für Filter
- Faltenmikrofilter

PARAMETER

Typ: **CFlux3**

Empfohlener Gebrauch: **Profiproduktion**

Leistung (400 V): **2,2 kW**

Absaugleistung: **3831 m³/Std.**

Schalldruck: **88 dB**

Abfallsack im Behälter: **960 mm × 960 mm**

Abfallsack für Filter: **660 mm × 620 mm**

Filterleistungsfähigkeit: **0,2 - 2 Mikron, 99,97 %**

Max. Unterdruck: **2800 Pa**

Anschlussstutzen: **1 × 200 mm / 3 × 100 mm**

Länge x Breite x Höhe: **1168 × 686 × 2007 mm**

Gewicht: **140 kg**

Anschluss für bis zu drei Absaugschläuche

Zyklontechnologie mit Zweistufenfiltration

Ausgeklügeltes Hebelsystem zur Befestigung des Abfallcontainers

Drehräder an der Absauganlage sowie am Abfallcontainer



Bedienpanel

Reinigung des Filtereinsatzes ohne Demontage

Robuste Metallkonstruktion der Absauganlage

Filter mit Effektivität von 99,97 %
Partikel von 0,2 - 2 Mikron



C Flux Absauganlage

Technische Beschreibung

Leistungsstarke Reinluftanlage für Ihre Profiwerkstatt für konstante und effektive Absaugleistung.

Die Baureihe CFlux3 setzt einen neuen Standard beim Absaugen! Das Reinluft-Absaugsystem maximiert die Luftströmung und verbessert die Absaugeffektivität.

Effektives Filter mit Handreinigung - Fest eingebautes Mikrofilter schränkt die Luftströmung nicht ein, was die Gesamteffizienz des Filtersystems weiter erhöht. Die Absauganlage CFlux3 wird standardmäßig mit einem 1Mikron Faltenfilter mit Gesamtfläche von 4,5 m² für maximale Luftströmung geliefert. Filtrationseffektivität ist 99,97 % Partikeln zwischen 0,2 - 2 Mikron. Praktisches Drehschaufelsystem innerhalb der Filterpatrone für benutzerfreundliche Filterreinigung ohne Demontage, das gleichzeitig Filterverstopfung vorbeugt. Im Unterteil ist die Anlage mit einem Abfallsack für Feinstaub ausgestattet.

Ausgefeilter Abfallcontainer - Das Leeren des Abfallcontainers ist sehr einfach. Das ausgeklügelte Schnellspannsystem ermöglicht es, den Container mit einer Bewegung zu entfernen. Durch Handgriffhebung wird der Abfallcontainer von der Absauganlage getrennt. Und umgekehrt, durch Herunterdrücken des Handgriffs wird der Container vom Boden gehoben und an die Absauganlage gedrückt. Somit werden die Behälterräder in die Luft gehoben und die Anlage kann einfach durch die Werkstatt verschoben werden z.B. für einfachere Späneabsaugung mit Bodensaugdüse. Der Container mit Blechabfallbehälter ist mit Drehrädern für einfache Manipulation ausgestattet.

Zyklonsystem - Das Zweistufen-Zyklonabsaugsystem bietet mehr Effektivität als vergleichbare Einstufen-Absauganlagen. Größere Verunreinigungen werden abgetrennt und fallen in den Abfallbehälter, bevor der Luftstrom sie in die zweite Stufe der Filtration bringt. Dieses System gewährleistet eine konstante Saugleistung sowie Leistung der Anlage.

Die Anlage wird in einer Transportkiste auf eigener Palette teilweise zerlegt geliefert. Der Zusammenbau dauert ca. 4-5 Stunden.



Robuste Konstruktion C-Flux3



Anschlüsse für mehrere Maschinen



Ausgeklügeltes Hebelsystem zur Befestigung des Abfallcontainers

Optionale Zubehör

Abfallsack 960 x 960 mm



Code: 151-CFluxDB

Abfallsack für Filter 660 x 620 mm



Code: 151-CFluxDB2

1Mikron Faltenfilter



Code: 151-CFluxSF



Fernbedienung und übersichtliches Bedienpanel

P Flux Absauganlage LAGUNA

Code: 151-PFLUX3T

Lieferumfang:

- Fernbedienung
- 2x Kunststoff sack für Abfallbehälter
- HEPA-Filter

PARAMETER

Typ: **PFlux 3**

Empfohlener Gebrauch: **Profiproduktion**

Leistung (400 V): **2,2 kW**

Absaugleistung: **3831 m³/Std.**

Schalldruck: **76 dB**

Abfallbehältergehalt: **209 l**

Abfallsack im Behälter: **960 mm × 960 mm**

Max. Unterdruck: **2800 Pa**

Filterleistungsfähigkeit: **0,4 Mikron, 99,2 %**

Anschlussstutzen: **1 × 200 mm / 3 × 100 mm**

Länge x Breite x Höhe: **1168 × 686 × 2032 mm**

Gewicht: **160 kg**



Anschluss für bis zu drei Absaugschläuche

Zyklontechnologie mit Zweistufenfiltration

Abfallbehälter mit Unterdruckfixation

Ausgeklügeltes Hebelsystem zur Befestigung des Abfallcontainers

Drehräder an der Absauganlage sowie am Abfallcontainer

Übersichtliches Bedienpanel mit LED Kontrollleuchten

Blechfilterabdeckungen mit Schalldämmung für noch mehr Komfort

HEPA-Filter mit Filtrationseffektivität von 99,2 % Partikeln ab 0,4 Mikron

Halbautomatische Unterdruckreinigung des Filteraufsatzes



P Flux Absauganlage

Technische Beschreibung

PFlux 3 ist die leistungsfähigste Absauganlage der Baureihe IGM Laguna Flux für unschlagbare Absaugleistung, hohen Komfort und maximale Absaugeffektivität. Die Anlage ist mit einem leistungsfähigen HEPA-Filter ausgestattet. Filterabdeckungs-Klapptür ist auf der Innenseite mit akustischem Schaum behandelt: effektive Geräuschdämmung.

Was ist HEPA Filter und wie funktioniert es - HEPA ist ein hocheffizientes Luftpartikelfilter mit hoher Filtrierungseffizienz von 99,2 % Partikel ab 0,4 Mikron, während handelsübliche Mikrofilter lediglich Partikel ab 1-2 Mikron filtern. Es handelt sich im Prinzip um eine sehr flache Filtermatte aus Glasfasern, die zackenförmig eingebaut ist. Das Filter beschränkt jedoch keineswegs den Luftdurchfluss, was die Gesamteffektivität des Filtersystems erhöht. Wenn das Filter nur einlagig wäre, wäre sein Effekt nur gering. Dank der zackenförmigen Gestaltung lässt das Filter fast keine Staubpartikeln durch, nur reine Luft. PFlux 3 ist mit HEPA Filterverschmutzung-Anzeige ausgestattet, die mit LED auf dem Bedienpanel der Anlage signalisiert wird. Durch Anschluss des Absaugschlauchs mit Stutzen auf dem Mikrofilter-Abfallbehälter entsteht im HEPA-Filter Unterdruck, der aus den Filterkammern den meisten Staub entfernt und dieser legt sich dann im Hauptabfallbehälter ab. Sie können die Filterreinigung noch effizienter machen, indem Sie Filter von außen mit Druckluft abblasen.

Ausgefeilter Abfallcontainer mit Unterdruckfunktion - Das Leeren des Abfallcontainers ist sehr einfach. Das ausgeklügelte Schnellspannsystem ermöglicht es, den Container zur Absauganlage mit einer Bewegung zu heben. Durch Handgriffhebung wird der Abfallcontainer von der Absauganlage getrennt. Und umgekehrt, durch Herunterdrücken des Handgriffs wird der Container vom Boden gehoben und an die Absauganlage gedrückt. Somit werden die Behälterräder in die Luft gehoben und die Anlage kann einfach durch die Werkstatt verschoben werden. Beim Heben des Abfallcontainers in Arbeitsposition wird ein Konnektor ans Filterkörper angeschlossen und somit entsteht Unterdruck am Behälterboden. Dieser Unterdruck hält den Abfallsack im Behälter, um beim Anlagebetrieb dessen Ansaugen zu verhindern. Von Weitem nicht alle Zyklon-Anlagen verfügen über ein solches System! Pflux kann auch ohne Abfallsack verwendet werden: das System kann einfach umgebaut und das Vakuummechanismus abgestellt werden.

Zyklonsystem - Das Zweistufen-Zyklonabsaugsystem bietet mehr Effektivität als vergleichbare Einstufen-Absauganlagen. Größere Verunreinigungen werden abgetrennt und fallen in den Abfallbehälter, bevor der Luftstrom sie in die zweite Stufe der Filtration bringt. Dieses System gewährleistet eine konstante Saugleistung sowie Leistung der Anlage.

Die Anlage wird in einer Transportkiste auf eigener Palette teilweise zerlegt geliefert. Der Zusammenbau dauert ca. 4-5 Stunden.



Blechabdeckungen mit Schalldämmung



Füllanzeige des Abfallbehälters



Ausgeklügeltes Hebelsystem zur Befestigung des Abfallcontainers



Optionale Zubehör

Kunststoffabfallsack 960 x 960 mm



Code: 151-CFluxDB

Ersatz-HEPA-Filter



Code: 151-PFluxSF



Fernbedienung und übersichtliches Bedienpanel mit LED Anzeige der Filterverschmutzung und des Füllstands

A Flux Luftfilter LAGUNA

Code: 151-AFLUX12

Lieferumfang:

- 4 Ringschrauben und Flanschesockel für Deckmontage
- 4 Gummibeine
- Waschbares elektrostatisches Außenfilter
- Innenfilter
- Fernbedienung (2 AAA Batterien in Lieferumfang)

PARAMETER

Typ: **AFlux**

Empfohlener Gebrauch: **Profiproduktion**

Leistung (230 V): **150 W**

Filtrationsgeschwindigkeit: **917, 1240, 2038 m³/Std.**

Außenfilter: **5 Mikron**

Innenfilter: **1 Mikron**

Timer: **JA**

Timer-Einstellung: **1, 2 und 4 Stunden**

Fernbedienung: **JA**

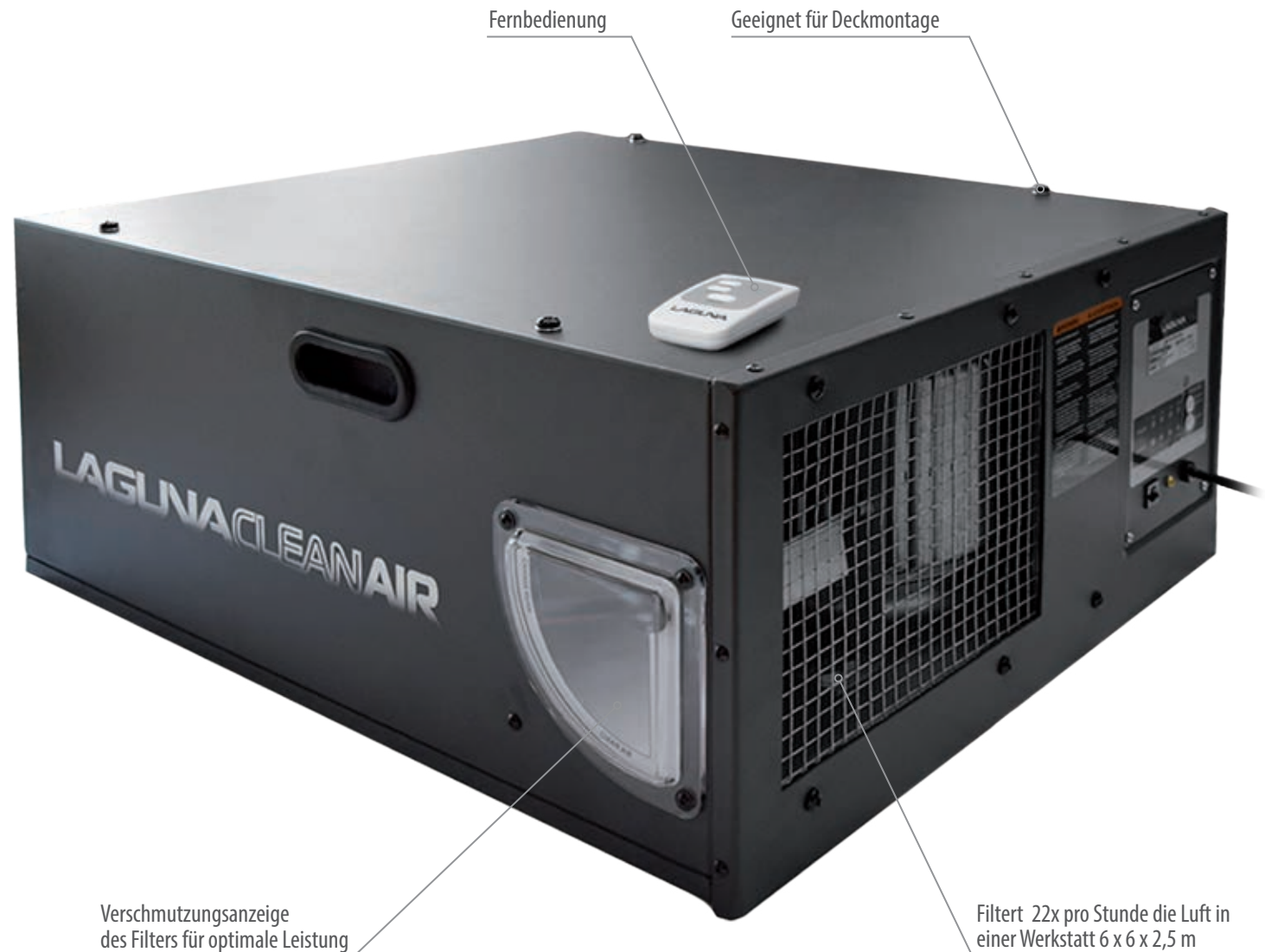
Schalldruck (hohe Geschwindigkeit): **59,6 dB**

Schalldruck (mittlere Geschwindigkeit): **56,1 dB**

Schalldruck (niedrige Geschwindigkeit): **55,6 dB**

Länge x Breite x Höhe: **712 x 610 x 305 mm**

Gewicht: **25 kg**



A Flux Luftfilter

Technische Beschreibung

Ideal für Umgebungsluftstaubminimierung in größeren Werkstätten. Die Filteranlage ist so gestaltet, dass bei höchster Geschwindigkeit sämtliche Luft in einem Raum 6 x 6 x 2,5 m bis zu 22 x pro Stunde gefiltert wird.

Geliefert mit einem äußeren waschbaren elektrostatischen Filter, das alle Partikel ab 1 Mikron einfängt und für saubere Luft in der Werkstatt sorgt.

Die Anlage ist mit einem 150-W-Motor mit einem Luftstrom von 917, 1240 und 2038 m³/Std. ausgestattet. Mit Timer-Einstellung auf der Fernbedienung auf 1, 2 und 4 Stunden können Sie sicher sein, dass die Anlage während Ihrer Abwesenheit die Luft in Ihrer Werkstatt reinigt und danach abgeschaltet wird.

Die Anlage wird zusammengesetzt in einer Kartonkiste geliefert. Vor Inbetriebnahme müssen lediglich der Außen- und Innenfilter sowie die Polystyrolfüllungen entfernt werden, die beim Transport vor Motorschäden schützen.



Reinluftausführung



Waschbares Außenfilter



Verschmutzungsanzeige



Bedienpanel

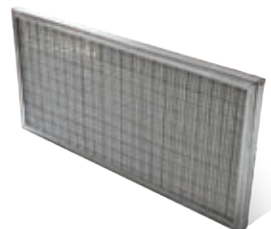
Optionale Zubehör

Inneres Stofffilter



Code: 151-AFluxIF

Elektrostatisches Außenfilter



Code: 151-AFluxOF



Fernbedienen



Außen- und Innenfilter

LAGUNA

LAGUNA REVOLEIF



Werkzeuge und Maschinen

Importeur und EU Vertriebshändler

LAGUNA

WERDEN SIE UNSER PARTNER UND VERKÄUFER DER LAGUNA MASCHINEN

Arbeiten Sie mit uns zusammen und erweitern Sie Ihr Angebot um Profi-Holzbearbeitungsmaschinen Laguna von IGM.

Die IGM nástroje a stroje s.r.o. ist der Alleinvertriebshändler für Laguna Maschinen für Mittel- und Osteuropa mit Zentrallage am Stadtrand von Prag.

Unsere Partner können von uns erwarten:

- Breites Angebot an Maschinen höchster Qualität für Bearbeitung von Holz und weiterer Werkstoffe
- Maschinen verfügbar im Lager im modernen Distributionszentrum am Stadtrand von Prag
- Technische Unterstützung, günstige Bedingungen und Rabattverbesserungsmöglichkeiten
- Einfacher Import von Produkten in Ihren E-Shop
- Brand-Unterstützung mit traditionellen und neuen Medien (Kataloge, Banners, Internetwerbung, etc.)



Werkzeuge und Maschinen

Importeur und EU Vertriebshändler

LAGUNA

Ihr Vertriebspartner:



www.laguna.igmttools.de

Dieses Dokument ist ausschließlich für Personalgebrauch bestimmt. Jede andere Verwendung, Vervielfältigung und Vervielfältigung ist ohne vorherige schriftliche Zustimmung der IGM nástroje a stroje s.r.o. verboten.
IGM ist eingetragene Schutzmarke der IGM nástroje a stroje s.r.o.

IGM nástroje a stroje s. r. o., Ke Kopanině 560, Tuchoměřice, PLZ 252 67, Tschechische Republik, Identifikationsnummer 25114727, USt.-Nr. CZ25114727.
© 2020 IGM nástroje a stroje s. r. o.

Bestell-Code: F000-90140-DE

